

Geschäftsordnung für die Weiterentwicklung des MII-Kerndatensatzes (KDS-Governance)

(Stand 26.06.2021)

Version 3.0

Erarbeitet vom Team Kerndatensatz-Governance (Matthias Löbe, Danny Ammon, Andreas Bietenbeck, Martin Boeker, Karoline Buckow, Naomi Deppenwiese, Thomas Ganslandt, Birger Haarbrandt, Ulrich Sax, Josef Schepers, Holger Stenzhorn, Sylvia Thun, Alexander Zautke)

Änderungshistorie

Datum	Revision	Wichtigste Änderungen	Autoren
28.10.2019	0.2	Änderungen nach Telko	Team KDS-Governance
06.11.2019	0.3	Änderungen nach Telko	Team KDS-Governance
07.11.2019	0.3.1	Vorstellung des Umfangs in der AG Interoperabilität	Matthias Löbe
12.03.2020	0.4	Änderungen nach Telko	Team KDS-Governance
20.03.2020	0.4.1	Änderungen nach Telko	Team KDS-Governance
24.03.2020	0.5	Änderungen nach Telko	Team KDS-Governance
27.03.2020	0.6	Änderungen nach Telko	Team KDS-Governance
30.03.2020	0.7	Änderungen nach Telko	Team KDS-Governance
03.04.2020	0.8	Kommentierung durch die AG Interoperabilität	AG Interoperabilität
28.05.2020	0.9	Die Version wurde von der AG IOP bestätigt.	AG Interoperabilität
15.06.2020	0.9.1	Entfernen der Kommentare, Dokumentenlayout	Matthias Löbe
Juli 2020	2.0	Freigabe und Normativschaltung	NSG
26.04.2021	2.1	Neue Inhalte: Pilotstandorte, Versionierung	Matthias Löbe
04.05.2021	2.2	Neue Inhalte: Projektathons	Matthias Löbe
20.05.2021	2.3	Neue Inhalte: Maturity Model	Matthias Löbe
26.06.2021	2.4	Neue Inhalte: Deployment Packages und Überarbeitung	Matthias Löbe

Inhaltsverzeichnis

Änderungshistorie	2
1 Zusammenfassung und Anwendungsbereich	4
1.1 Motivation	4
1.2 Zielsetzung, Rahmenbedingungen und Geltungsbereich	4
2 Akteure, Rollen und Verantwortlichkeiten	5
2.1 Organe der MII	5
2.2 Organe der MII-Konsortien	6
2.3 Standardentwicklungsorganisationen	6
2.4 Fachgesellschaften und Experten	7
3 Aufbau und Lebenszyklus des Kerndatensatzes	7
3.1 Informationsartefakte und Strukturelemente	7
3.2 Lebenszyklus	9
3.3 Versionierung	11
3.4 Reifegradmodell	13
3.5 Sonstige Punkte	14
4 Prozess der kollaborativen Datenmodellierung und Formalisierung	14
4.1 Inhaltliche Spezifikation	14
4.2 Technische Spezifikation und Abstimmung	15
5 Werkzeugunterstützung	17
5.1 Dokumentenverwaltung: Sharepoint	17
5.2 Spezifikation der Informationsmodelle: ART-DECOR	17
5.3 Profilierung von FHIR-Ressourcen: Forge	17
5.4 Register für FHIR-Artefakte: Simplifier	18
5.5 Verwaltung von Quelldateien: GitHub	18
5.6 Kommunikation der Fachcommunity: FHIR-Chat (Zulip)	19
5.7 Zentrales Verzeichnis der FHIR Deployment Packages	19

Zusammenfassung und Anwendungsbereich

Motivation

Eine der Hauptaufgaben der Medizininformatikinitiative (MII) ist die Bereitstellung klinischer Daten der Patientenversorgung aus den Universitätskliniken über sogenannte Datenintegrationszentren für die biomedizinische Forschung. Für eine standortübergreifende Nutzbarkeit der Daten, z.B. für die konsortieninternen und konsortienübergreifenden Use Cases, sind Absprachen zu Umfang, Inhalt und Struktur des Datenkörpers nötig. Zu diesem Zweck wurde der MII-Kerndatensatz konzipiert. Dieser ist in Module gegliedert, die eine Gruppierung der Daten auf Basis gemeinsamer Merkmale, nach bestimmten Aspekten der Datenherkunft (Quellsysteme) oder der Verwendung der Daten darstellen. Des Weiteren erlaubt die Modularisierung eine Weiterentwicklung des Kerndatensatzes in handhabbaren Arbeitsgruppensgrößen unter Hinzunahme externer Experten. Alle Konsortien der MII haben sich bereit erklärt, aktiv an der Ausgestaltung des Kerndatensatzes mitzuarbeiten und die Ergebnisse als normativ für den interkonsortialen Datenaustausch anzunehmen. Entscheidungen über verpflichtende Entwicklungen fallen in einem Konsensverfahren.

Für die Weiterentwicklung der einzelnen Modulinhalte ist es daher nötig, ein Regelwerk für die Inhalte, Akteure und Verfahren festzulegen. Dieses Governance-Modell soll möglichst leichtgewichtig und umsetzbar sein, aber auch die Interessen der beteiligten Stakeholder berücksichtigen und Aufgaben und Verantwortlichkeiten klar darlegen. Aufgabe der Governance ist es, innovative Entwicklungen zu ermöglichen, aber auch das Vertrauen in die Stabilität sicherzustellen und investierte Ressourcen in Implementierung zu schützen.

Zielsetzung, Rahmenbedingungen und Geltungsbereich

Der Zweck dieses Dokuments ist eine Beschreibung des Lebenszyklus der Elemente des Kerndatensatzes, d.h. der Prozesse, Zuständigkeiten und Aufgabenteilung der beteiligten Organisationen und Experten. Dies umfasst hauptsächlich technische Herausforderungen wie die Sicherstellung der technischen und semantischen Interoperabilität oder die Spezifikation einer Informationsarchitektur und möglicher Zugriffswege (Schnittstellen). Es müssen im Hinblick auf rechtliche und organisatorische Faktoren aber auch Festlegungen zu Nutzergruppen, Partizipation und Geltungsbereiche etabliert werden. Eine breite Beteiligung und die Zusammenarbeit von Fachleuten aus verschiedenen Disziplinen ist eine Voraussetzung für eine hohe Qualität, breite Akzeptanz und praktische Gebrauchstauglichkeit der Ergebnisse.

Die MII sieht sich originär nicht als Standardisierungsorganisation. Sie kooperiert in ihren Bestrebungen mit relevanten nationalen und internationalen Standardisierungsorganisationen. Insbesondere umfasst dies die Zusammenarbeit mit HL7 Deutschland als bedeutendster Organisation, die Standards im Gesundheitswesen entwickelt. Existieren für eine Problemdomäne bereits internationale Standards oder Normen, werden diese bewertet und bevorzugt berücksichtigt. Sind eigene Entwicklungen nötig, werden die Ergebnisse möglichst in internationale Standardisierungsprozesse eingebettet. Eigenentwicklungen, die internationalen Standards und Prozessen entgegenlaufen, werden vermieden.

Dieses Dokuments wurde vom Nationalen Steuerungskomitee der MII beschlossen. Es ist normativ für alle an der Entwicklung des MII-Kerndatensatzes beteiligten Personen, einschließlich der von den Konsortien entsandten Vertreter und den Mitarbeitern der Geschäftsstelle. Die Governance behält ihre Gültigkeit auch über das Ende der Förderung der Medizininformatikinitiative hinaus. Eine Weiterentwicklung muss dann aus den verstetigten Strukturen (Datenintegrationszentren) gewährleistet werden.

Akteure, Rollen und Verantwortlichkeiten

Organe der MII

Die MII ist in verschiedene organisatorische Einheiten gegliedert, die in unterschiedlichem Maße an der Ausarbeitung und Weiterentwicklung des Kerndatensatzes beteiligt sind.

Das **Nationale Steuerungsgremium** (NSG) ist das oberste Beschlussgremium. Es besteht aus Vertretern der vier Konsortien sowie der Koordinationsstelle und des Projektträgers. Es entscheidet final über alle Entwicklungen und Änderungen im Kerndatensatz.

Die operative interkonsortiale Arbeit findet in den Arbeitsgruppen (AG) statt. Arbeitsgruppen werden vom NSG dauerhaft eingerichtet und bearbeiten abgegrenzte Themenfelder. Jedes Konsortium stellt mehrere Vertreter zu den Treffen der Arbeitsgruppen ab. Die Vertreter wählen einen **Sprecher** und einen stellvertretenden Sprecher. Arbeitsgruppen erarbeiten Empfehlungen als Beschlussvorlagen für das NSG. Der Kerndatensatz ist dem Aufgabengebiet der **AG Interoperabilität** zugeordnet.

Die Arbeitsgruppen verfolgen vielfältige Aufgaben. Sie müssen flexibel auf Anforderungen reagieren und gleichzeitig fokussiert Ergebnisse erzielen können. Zu diesem Zweck werden Taskforces (TF) eingerichtet, welche eine spezifische Aufgabe für einen bestimmten Zeitraum lösen und im Erfolgsfall wieder aufgelöst werden können. Für die Entwicklung und Abstimmung des Kerndatensatzes wurde die **Taskforce Kerndatensatz** gegründet. Sie kooperiert und konsultiert andere Taskforces, soweit sich thematische Überschneidungen ergeben. Jede Taskforce hat einen **Leiter**, der durch Abstimmung in der AG Interoperabilität bestimmt wird. Die Taskforce Kerndatensatz berichtet der AG Interoperabilität regelmäßig zu den Sitzungen sowie auf Wunsch der AG Interoperabilität.

Aufgrund der Größe des Kerndatensatzes hat die gleichnamige Taskforce beschlossen, sogenannte **Teams** einzurichten. Ein Team verantwortet eine bestimmte inhaltliche Teildomäne des Kerndatensatzes. Jedes Konsortium soll mit mindestens einem aktiven Vertreter in jedem Team beteiligt sein. Daneben gibt es auch Teams zu organisatorischen Fragen (bspw. zur Governance). Teams werden durch einen **Betreuer** geleitet, der von der TF Kerndatensatz bestimmt wird. Teams berichten der Taskforce Kerndatensatz.

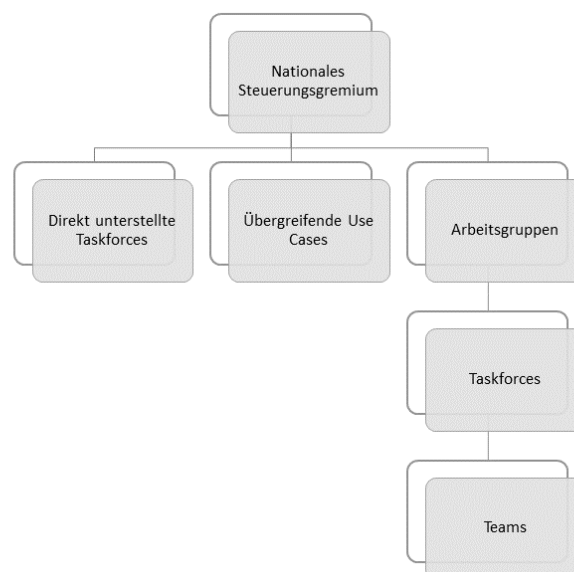


Abbildung 1: Hierarchie der Organe der Medizininformatikinitiative

Organe der MII-Konsortien

Einige Konsortien verfügen über eigene Arbeitsgruppen für die standortübergreifende Koordination der Bereiche Datenmodellierung, Datentransformation, Interoperabilität oder Governance und ggfs. auch über eigene Regelwerke für die Spezifizierung von Datensätzen z.B. für die konsortialen Use Cases. Vertreter dieser lokalen Strukturen werden nach Verhältnismäßigkeit in die Arbeit der Teams aufgenommen. Lokale Regelwerke werden bei der Erarbeitung übergreifender Empfehlungen von der TF Kerndatensatz zur Kenntnis genommen, bilden aber keine normativen Regularien parallel zu zentralen Arbeiten. Ergebnisse aus der MII werden über die Mitglieder der Teams in die Konsortien disseminiert.

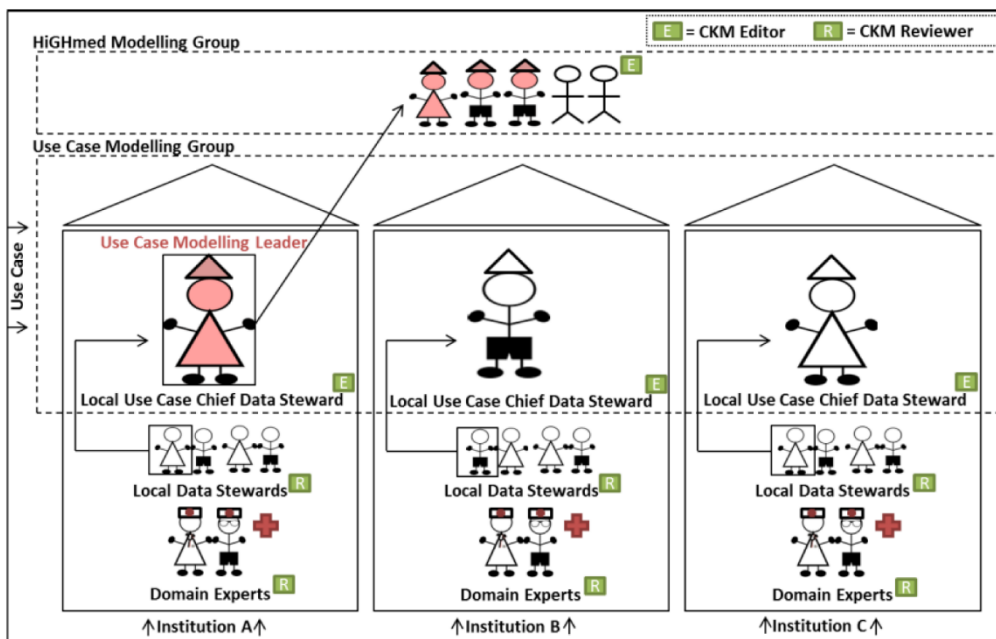


Abbildung 2: Empfohlene Modellierungsrollen und -gruppen in HiGHmed (basierend auf Wulff A, Haarbrandt B, Marschollek M. Clinical Knowledge Governance Framework for Nationwide Data Infrastructure Projects. Stud Health Technol Inform. 2018;248:196-203.)

Standardentwicklungsorganisationen

Die MII kooperiert mit verschiedenen Standardentwicklungsorganisationen (Standard Development Organizations – SDO) bei der Erstellung, Abstimmung und Dissemination des Kerndatensatzes. Die Taskforce Kerndatensatz ist bestrebt, mit allen relevanten Stakeholdern zusammenzuarbeiten. Dies umfasst die Initiativen der technischen und inhaltlichen Normierung, sowohl auf nationaler wie internationaler Ebene. Ziel ist die Erarbeitung qualitativ hochwertiger, aber auch breit akzeptierter Lösungen. Zudem sollen sich die Lösungen an vorhandenen internationalen und nationalen Lösungen orientieren bzw. auf diesen aufbauen. Eigenentwicklungen, die im Gegensatz zu vorhandenen Lösungen stehen, werden nach Möglichkeit vermieden.

Von besonderer Bedeutung für die Entwicklung des Kerndatensatzes ist die Kooperation mit HL7 Deutschland. HL7 ist die größte und relevanteste Standardentwicklungsorganisation. Sie erarbeitet internationale Standards für den Transfer von klinischen und administrativen Daten zwischen Software-Anwendungen, welche die Interoperabilität zwischen Informationssystemen verschiedener Anbieter im Gesundheitswesen sicherstellen sollen. HL7 Deutschland verfügt über umfassende Expertise in der Problemdomäne und langjährige praktische Erfahrung in Abstimmungsprozessen der Standardisierung. Insbesondere herauszustellen ist hier das Interoperabilitätsforum, welches gemeinsam mit IHE

Deutschland sowie der AG Interoperabilität, des bvitg und dem Fachbereich Medizinische Informatik des DIN veranstaltet wird.¹

Fachgesellschaften und Experten

Für die breite Akzeptanz des Kerndatensatzes ist der Beitrag von medizinischen Fachgesellschaften, der Experten der einzelnen Fachdisziplinen sowie der Industrie von essenzieller Wichtigkeit. Aus diesem Grund sind die Teams angehalten, für die Ausarbeitung einzelner Module die relevanten Fachgesellschaften anzusprechen, über Ergebnisse zu informieren und aktiv in die Prozesse einzubeziehen. Dies umfasst die wünschenswerte Beteiligung einzelner Fachexperten an der Ausarbeitung der Module, auch wenn diese aktuell keine Rolle in den Konsortien der MII spielen. Die Koordinationsstelle pflegt entsprechende Verteilerlisten.

Aufbau und Lebenszyklus des Kerndatensatzes

Der Begriff **Kerndatensatz** oder Basisdatensatz ist in der Wissenschaft nicht scharf definiert und wird sowohl in der medizinischen Forschung wie auch in der Medizininformatik unscharf und teilweise heterogen verwendet. Ein Kerndatensatz ist aber immer Teil von Normierungsbestrebungen einer Problemdomäne und umfasst Minimalanforderungen zur formalen Definition der konzeptuellen Artefakte, die eine Beschreibung aller essentiellen Szenarien der Domäne ermöglichen. Im weiteren Sinn enthält ein Kerndatensatz Strukturinformationen und Metadaten, aber keine Instanzdaten.

Der MII-Kerndatensatz setzt sich das Ziel, eine allgemeinverständliche *und* eine formale, semantisch fundierte Spezifikation für den interoperablen Austausch von biomedizinischen Daten aus den Informationssystemen der Behandlung für Versorgung und Forschung zu entwickeln. Seine Nutzung ist – wo anwendbar – für alle Konsortien der MII **verpflichtend**. Insbesondere sollten für den konsortienübergreifenden Datenaustausch keine alternativen Spezifikationen für diejenigen Artefakte erarbeitet werden, welche der Kerndatensatz abdeckt.

Zielgruppen sind klinische Experten, Medizininformatiker, Softwareentwickler und Gesundheitsdienstleister, die Lösungen mit Bedarf einer Datennutzung oder des Datenaustauschs im Rahmen der MII entwickeln.

Informationsartefakte und Strukturelemente

Der MII-Kerndatensatz besteht aus einzelnen Artefakten. Die wichtigste basale Einheit ist das **Informationsmodell**. Ein Informationsmodell ist eine komplexe Struktur, die versucht, alle klinisch oder administrative relevanten Informationen zu einer Klasse gleichartiger Objekte in einem gemeinsamen Konstrukt zu definieren. Instanzen von Informationsmodellen beziehen sich auf spezielle messbare Eigenschaften dieser Klasse. Dagegen sind Datenelemente atomisierte Ausprägungen der einzelnen Informationsachsen eines Informationsmodells. Ein Beispiel für ein Informationsmodell ist eine Laboruntersuchung. Beispiele für Datenelemente sind Messwerte der Laboruntersuchung, ggfs. zulässige Maßeinheiten oder Messmethoden.

Die Ausprägung der Attribute von Informationsmodellen kann durch geeignete nominale/**metrische Skalen** (Name, Geburtsdatum, Messwert) oder durch **kategoriale Skalen** erfolgen. Für letztere sind vorzugsweise Listen sinnvoller kategoriale Werte zu definieren und abzustimmen, sofern nicht durch

¹ Siehe auch Joint Initiative Council for Global Health Informatics Standardization (JIC) [<http://www.jointinitiativecouncil.org>]

andere Standards bereits solche Festlegungen existieren. Des Weiteren sind bestehende Normen für Datentypen für den Informationsaustausch im Gesundheitswesen zu beachten.

In der medizinischen Forschung werden häufig Informationsmodelle und Datenelemente auf einer tieferen Modellierungsebene betrachtet, bspw. Blutdruck als ein einzelnes Informationsmodell und systolischer/diastolischer Messwert, Lage des Patienten, verwendete Manschette als Datenelemente. Aufgrund der Komplexität der Abstimmung einer hinreichend großen Zahl solch detaillierter Informationsmodelle gilt die Regel, dass primär generische Informationsmodelle entwickelt werden und detaillierte Modelle nur dann spezifiziert werden, wenn sie aus inhaltlichen oder organisatorischen Gründen notwendig sind (bspw. Geschlecht als wichtiges Merkmal für die Auswahl bestimmter Patientenkohorten oder die TOP300-Liste der LOINC-kodierten Laborwerte als Kompromiss zwischen Aufwand und Abdeckung für die Labore der einzelnen Standorte).

Informationsmodelle des Kerndatensatzes werden in **Modulen** als Containerstrukturen zusammengefasst, die eine Gruppierung der Informationsmodelle auf Basis gemeinsamer Merkmale, nach bestimmten Aspekten der Datenherkunft (Quellsysteme) oder der Verwendung der Daten darstellen. Module werden organisatorisch von eigenen Teams bearbeitet (siehe 0). Ziel der Modularisierung ist es, dass Anwendungsfälle ihre Datenbedürfnisse aus mehreren, aber nicht unnötig vielen Modulen decken können und gleichzeitig die Module schmal genug sind, um für Domänenexperten überschaubar zu bleiben. Informationsmodelle werden einmalig spezifiziert und bei Bedarf in anderen Modulen referenziert (und nicht redundant spezifiziert).

Der MII-Kerndatensatz unterscheidet zwischen Basismodulen und Erweiterungsmodulen. **Basismodule** enthalten Informationsmodelle, die für alle Konsortien und die überwiegende Zahl medizinischer Fragestellungen relevant sind. Aktuell sind dies:

- PERSON
- FALL
- DIAGNOSE
- PROZEDUR
- LABORBEFUND
- MEDIKATION

Die Konsortien haben sich verpflichtet, die klinischen Daten dieser Module (soweit die Standorte darüber verfügen) im Rahmen der Aufbau- und Vernetzungsphase aus den Quellsystemen zu extrahieren und dauerhaft vorzuhalten.

Erweiterungsmodule decken den erweiterten Bedarf einzelner Anwendungsfälle der Konsortien ab und sorgen ebenfalls für eine Harmonisierung. Im Unterschied zu Basismodulen halten die Standorte Daten zu Erweiterungsmodulen nur dann vor, wenn sie die entsprechende Datenart prinzipiell bereitstellen, bspw. weil entsprechende Primärsysteme bereits angebunden wurden oder die Standorte an korrespondierenden Use Cases beteiligt sind. Erweiterungsmodule sind demnach konditionalobligatorisch. Damit soll gewährleistet werden, dass z.B. Daten aus Bereichen wie Onkologie oder Intensivmedizin konsortienübergreifend gleich strukturiert vorliegen, ohne Standorte mit zu vielen Modulen zu überlasten. In Fragen der informationstechnischen Modellierung unterscheiden sich Basis- und Erweiterungsmodule nicht.

Lebenszyklus

Kriterien für die Etablierung von Modulen

Module beinhalten Informationsmodelle für einen abgegrenzten medizinischen Bereich. Dieser muss durch ein Modul insoweit vollständig repräsentiert werden, sodass die Mehrzahl der Datenverwendungsmöglichkeiten (speziell aber jene der MII) abgedeckt werden. Gleichzeitig darf ein Modul nicht zu breit und damit unhandhabbar werden. Für solche Spannungsfelder hat sich die Regel bewährt, dass nur solche Informationsmodelle und Attribute Teil der Spezifikation werden, die in 80% der Anwendungsfälle benutzt werden. Des Weiteren muss die inhaltliche Qualität sichergestellt sein. Dies geschieht durch die Partizipation ausgewiesener Experten wie in Kapitel 0 beschrieben. Weitere Qualitätssicherungsmaßnahmen ergeben sich aus den Erfahrungen der Konsortien bei der Implementierung der Module, welche gegebenenfalls zu Aktualisierungen der Spezifikation führen.

Aufnahme neuer Module

Besteht Bedarf an der Abstimmung eines neuen Kerndatensatzmoduls, muss dieser Bedarf in der AG Interoperabilität artikuliert werden. Es ist darzulegen, welche aktuellen Fragestellungen dieses Modul erfordern und welchen Umfang die Problemdomäne hat. Es müssen mindestens zwei Konsortien den aktuellen Bedarf bejahen, um Entwicklungen zu vermeiden, die sich später in der breiteren, ggfs. verpflichtenden Adaption als zu spezifisch herausstellen. Ergibt sich in der AG Interoperabilität ein positives Stimmungsbild, wird die TF Kerndatensatz beauftragt, ein Team aufzustellen. Das Team hat dann die Aufgabe, eine **Modulbeschreibung** zu entwerfen. Dies beinhaltet eine kurze textuelle Beschreibung nach Maßgabe der bestehenden Strukturierung des Kerndatensatzdokuments (Konkretisierung des Inhalts, Begründung der Zuordnung im Kerndatensatz, Vorschläge für die Strukturierung und Codierung und insbesondere Zeitplanung mit Deliverables) zu erstellen. Auf Basis dieser Ausarbeitung beschließt die AG die Aufnahme als neues aktives Kerndatensatzmodul. Für die weitere Ausarbeitung gelten die Regeln für die Zusammenstellung von Teams (siehe 0).

Modifikationen

Abstimmungsarbeiten innerhalb eines Moduls laufen in Verantwortung der Teams. Dabei muss der aktuelle Arbeitsstand ständig für alle Mitglieder des Teams sichtbar sein. Im Konfliktfall werden Mitarbeiter anderer Teams der TF Kerndatensatz zur Vermittlung herangezogen.

Modulübergreifende Abstimmungsarbeiten wie die Änderung des Schwerpunkts eines Moduls, das Zusammenfassen mehrerer Module, das Aufteilen eines Moduls sowie die Änderung des Typs eines Moduls (verpflichtendes Basismodul nach Erweiterungsmodul oder umgekehrt) sind Aufgaben des TF Kerndatensatz, wobei die letztendlichen Ergebnisse von der AG Interoperabilität bestätigt werden müssen. Im Falle bedeutender Auswirkungen ist eine Entscheidungsvorlage für das NSG vorzubereiten.

Überarbeitung und Qualitätssicherung

Die Taskforce Kerndatensatz muss auf neue Erfordernisse oder entdeckte Inkonsistenzen in der Spezifikation des Kerndatensatzes reagieren und die existierenden Spezifikationen überarbeiten. Die Notwendigkeit der Überarbeitung kann durch interne Reviewprozesse der AG Interoperabilität, aber auch von externen Stakeholdern durch Ansprache der Geschäftsstelle oder durch Nutzung elektronischer Rückmeldungen in den Verwaltungswerkzeugen (siehe Kapitel 5) angestoßen werden. Der Umsetzungszeitraum muss im Hinblick auf Dringlichkeit und vorhandene Ressourcen abgewogen werden.

Jedes Modul muss mindestens einmal jährlich vom betreuenden Team inhaltlich und mit Blick auf Änderungen in abhängigen Modulen bzw. externen Erfordernissen revidiert werden. Kommt das Team zum Ergebnis, dass kein Änderungsbedarf besteht, bleibt die aktuelle Version weiterhin gültig. Auch mehrere Überarbeitungen sind anlassbedingt möglich.

Die technische Spezifikation setzt auf HL7 FHIR als konsentiertes Austauschformat innerhalb der MII (siehe 0). Module müssen inklusive aller enthaltenen Artefakte zu einer (und genau einer) Version von FHIR konform sein. Module können auch gegen in Entwicklung befindliche Versionen von FHIR entwickelt und ballottiert werden (siehe 0), in diesem Fall können sie aber nicht final freigegeben werden, bis nicht auch die zugrundeliegende Version von FHIR publiziert wurde.

Projektathons sind ein aus dem IHE-Umfeld entlehntes Workshopformat, in welchem Entwurfsversionen einer Spezifikation auf praktische Umsetzbarkeit durch Interoperabilitätstest mit aktueller Software und realen Daten prototypisch getestet werden.² Sie haben sich als geeignetes Mittel zur frühen Erkennung von Fehlern und Impraktikabilitäten etabliert. Die Durchführung von Projektathons ist generell empfohlen, für die Erreichung bestimmter Reifegrade aber Voraussetzung (siehe 0).

Pilotstandorte sind Organisationseinheiten, die ein in Überarbeitung befindliches Modul lokal bei sich implementieren und dem zuständigen KDS-Team eine Bewertung im Hinblick auf die erfolgreiche Adressierung der Ziele der Änderungen sowie den Umsetzungsaufwand zur Verfügung stellen. Die Zahl der Pilotstandorte richtet sich nach dem angestrebten Reifegrad (siehe 0). Pilotstandorte sind vorzugsweise Datenintegrationszentren. Es können aber auch hinreichend erfahrene Projektvorhaben oder Industriepartner als Pilotstandort fungieren. Eine Liste der Pilotstandorte wird von der TF Kerndatensatz gepflegt.

Des Weiteren finden laufend internationale Standardisierungsprojekte mit Implikationen auf Umfang und Inhalt des Kerndatensatzes statt. Die fortlaufende Beobachtung, Bewertung und Kollaboration zu diesen Initiativen muss durch die AG Interoperabilität sichergestellt werden.

Sprachvarianten

Die inhaltliche Beschreibung und die Implementierungsleitfäden (siehe Kapitel 4) werden in deutscher Sprache ausgeführt. Eine internationale Sichtbarkeit ist jedoch nur durch die Verwendung der englischen Sprache gegeben. Aus diesem Grund werden in der technischen Spezifikation im zentralen Register (siehe 5.3) alle Ressourcen, Attribute, Erläuterungen etc. mit englischsprachigen Bezeichnungen benannt. Eine Übersetzung der Implementierungsleitfäden ins Englische ist wird angestrebt.

Kommentierung

Erreicht der Entwurf eines Moduls einen bestimmten Reifegrad im Sinne des kollaborativen Prozesses in Kapitel 4, soll auch nicht direkt beteiligten Stakeholdern die Möglichkeit der Kommentierung des aktuellen Stands gegeben werden.

Die Frist für Kommentierungen soll mindestens zwei Wochen ab Zeitpunkt des Versands an die Zielgruppe betragen, um ein hinreichende Partizipationsmöglichkeit sicherzustellen.

Kommentierungen finden modulweise statt.

² IHE unterscheidet zwischen Projectathons [<https://connectathon.ihe-europe.net/projectathons>] und Connectathon [<https://connectathon.ihe-europe.net/what-connectathon>]. MII-Projektathons ähneln eher IHE-Connectathons, verzichten aber auf bestimmte formale Anforderungen (Verwendung des Gazelle-Werkzeugs, Wertung nach Punktesystem).

Kommentare werden vorzugsweise als Tickets (Issues) in den korrespondierenden Werkzeugen der MII (siehe Kapitel 5), hilfsweise auch in Textform gesammelt. Für letzteres werden Vorlagen zur Verfügung gestellt. Es ist möglichst detailliert zu kommentieren mit explizitem Verweis auf das adressierte Thema (Überschriften, Zeilennummern, Ressourcennamen). Zulässige Arten von Kommentaren sind:

- *Allgemein*: inhaltliche Belange, Vorschläge, Hinweise
- *Technisch*: Fehler, Inkonsistenzen, fehlende Attribute, Verletzung von Standards oder Best Practices
- *Redaktionell*: Schreibfehler, Formatierungen, Terminologiefragen, Bezüge, Quellen

Mögliche Schweregrade sind:

- *Minor* (kleine Korrekturen nötig): im Allgemeinen zeitlich und inhaltlich leicht lösbar, kein Grund für negative Abstimmungsverhalten
- *Major* (schwerwiegender Einwand): Fehler, Inkonsistenz, fehlende Funktionalität. Sollte korrigiert oder mindestens adressiert werden. Gegenebenfalls ablehnendes Votum zu erwarten

Die Taskforce Kerndatensatz und speziell das verantwortliche Team müssen zu allen eingegangenen Kommentaren Stellung nehmen. Insbesondere ist zu vermerken, ob ein Änderungsvorschlag angenommen wird (und in welcher Form) bzw. abgelehnt wird (und aus welchem Grund).

Kommentierungen und Antworten sollen grundsätzlich veröffentlicht werden. Auf Wunsch kann die Identität der Kommentierenden pseudonymisiert werden.

Abstimmung

Die Arbeit in den Organen der MII ist konsensorientiert. Formale Regularien für Abstimmungen innerhalb von Taskforces und Teams existieren nicht. Die Auflösung von Konfliktfällen muss gegebenenfalls von der nächsthöheren Instanz mit Hilfe der Koordinationsstelle erfolgen. In der AG Interoperabilität werden Entwicklungen der TF Kerndatensatz vorgestellt und abgestimmt, wobei jedes Konsortium nur über eine Stimme verfügt. Diskrepanzen innerhalb der Konsortien müssen im Rahmen der Vorlaufzeiten (2 Wochen) zu den Sitzungen der Arbeitsgruppen geklärt werden.

Abstimmungen finden modulweise statt.

Es kann zustimmend, ablehnend oder enthaltend gestimmt werden. Nicht vertretene Konsortien, die im Vorfeld keine anderweitige schriftliche Rückmeldung abgegeben haben, werden wie Enthaltungen gewertet. Das Votum der AG darf keine Ablehnungen enthalten, damit Ergebnisse dem NSG zur letztendlichen Entscheidung empfohlen werden.

Abstimmungen außerhalb der MII erfolgen nach den Regeln der jeweiligen durchführenden Organisation. Existieren keine formalen Regeln, sind alle natürlichen Personen stimmberechtigt. Juristische Personen müssen sich durch eine natürliche Person vertreten lassen. Jede Stimme zählt gleich viel, jedoch kann bei augenscheinlichem Missbrauch des Abstimmungsprozesses (beispielsweise einer Vielzahl gleichlautender Abstimmungen von Personen einer einzelnen Organisation) eine geeignete Aggregation der Stimmen vorgenommen werden.

Das Ergebnis des Abstimmungsprozesses wird dokumentiert und veröffentlicht.

Versionierung

Im Falle von Änderungen oder Erweiterungen einzelner Module des Kerndatensatzes wird eine neue Version erzeugt. Neue Versionen werden entsprechend der Semantic Versioning Specification (SemVer)³

³ <https://semver.org/>

mit fortlaufenden Versionsnummern versehen. Zusätzlich ist das Datum zu erfassen. Als Grundlage wird ein Schema der Form MAJOR.MINOR.PATCH verwendet, wobei alle Elemente des Schemas Zahlen sind. Die Versionsnummer bezieht sich immer auf ein Modul, nicht auf einzelne Ressourcen in einem Modul.

Neue Hauptversion (MAJOR)

Hauptversionen stehen für größere Änderungen, die speziell auch Auswirkungen auf die Kompatibilität und Verwendbarkeit existierender Datensammlungen, Schnittstellen und Informationssysteme haben („Breaking Changes“). Neue Hauptversionen müssen ein Balloting durchlaufen sowie Projektathons und Pilotstandorte nachweisen (siehe 0 und 0). In diesem Fall wird zusätzlich ein Dokument mit einer Liste der Änderungen zur letzten Hauptversion, deren Motivation sowie Vorschläge zur Überführung in die aktuelle Version bereitgestellt.

Neue Arbeitversionen (MINOR)

In verschiedenen Situationen kann es nötig werden, einen Entwurf mit einer Arbeitsversionsnummer zu versehen, bspw. wenn eine Teilmenge der MII-Standorte im Rahmen eines innovativen Use Cases schnell ein erweitertes, abgestimmtes und referenzierbares Modell benötigen oder wenn solche spezifischen Modelle absehbar nicht in den Hauptentwicklungszeitstrahl aufgenommen werden (standardmäßig sollen Arbeitversionen natürlich in die Hauptversion einfließen). In diesem Fall wird ein Minor Release erstellt. Es ist hierfür keine NSG-Freigabe erforderlich.

Neue Patchversionen (PATCH)

Patches umfassen Bugfixes oder textuelle Korrekturen und können zeitnah und ohne Partizipation anderer Teams durchgeführt werden. Das Team sammelt eine Liste der vorgenommenen Änderungen. Patches sind Klarstellungen, Korrekturen von Fehlschreibungen oder Mängel in der Spezifikation, die intensional anders angedacht waren.

Anmerkung: Im Einzelfall kann ein Patch auch einen Breaking Change bedeuten. Es soll hier ein fairer Mittelweg gefunden werden zwischen dem Wunsch nach stabilen Versionen und der Möglichkeit, triviale Fehler ohne Balloting zu adressieren. Daher sollen Breaking Changes mit überschaubarem Änderungsaufwand als Patches klassifiziert werden. Die Entscheidung über die Einordnung als Patch oder echtem Breaking Change wird durch die TF Kerndatensatz auf Basis einer Einschätzung des betreuenden Teams getroffen.

Implikationen der Versionierung für Datenintegrationszentren und Forscher

Generell ist immer die aktuellste stabile Version des Kerndatensatzes die empfohlene Variante für Implementierungsprojekte der MII. Es kann aber aus verschiedenen Gründen (Kompatibilität zu vorhandenen Eigenentwicklungen oder Industrielösungen, Festlegung auf bestimmte abhängige Standard-Releases, fehlende personelle Ressourcen) nicht zeitnah möglich sein, die aktuelle Version der Kerndatensatzmodule zu verwenden. Aus diesem Grund wird immer auch die letzte Hauptversion mit letztem Patchlevel (siehe unten) unterstützt. Altversionen werden eingefroren und archiviert. **Die Datenintegrationszentren sind zur Transformation ihrer Datensätze in aktuellere Versionen verpflichtet.**

Beispiel (hypothetisch): Die Version 3.0 des Moduls FALL wurde am 01.03.2023 freigegeben. Ab diesem Zeitpunkt gilt die bisherige Version 2.0.2 vom 24.04.2022 als Altversion und wird mit „deprecated“ gekennzeichnet. Sie soll für neue Projekte keine Verwendung mehr finden. Sie wird aber weiterhin bei Datenabfragen, bspw. im Rahmen der ZARS, unterstützt. Die Datenintegrationszentren haben den Ballotierungsprozess der Version 3 verfolgt und beginnen mit der Umstellung. Wird nun am 17.07.2024

die Version 4.0 des Moduls FALL freigegeben, wird die Version 3 ebenfalls eine Altversion. Version 2 wird ab diesem Zeitpunkt bei Datenabfragen nicht mehr unterstützt, nur die Versionen 3 und 4.

Reifegradmodell

Die Kennzeichnung von Modulen mit Versionsnummern erlaubt eine eindeutige und dauerhafte Identifikation und Referenzierung, aber keine modulübergreifend vergleichbare Beurteilung der Qualität. Deshalb wird für die Module des Kerndatensatzes der MII ein Reifegradmodell etabliert. Das Reifegradmodell definiert vier Klassen mit Charakteristiken, die einerseits operational entscheidbare Kriterien für die Einordnung festlegen und andererseits übergreifend auf verschiedene Module gleichermaßen anwendbar sind. Das Modell lehnt sich an das FHIR Maturity Model (FMM)⁴ an (welches allerdings sieben verschiedene Reife-Klassen definiert). Die Einteilung ermöglicht einen schnellen Überblick über die erwartbare Stabilität einzelner Artefakte und ist konsekutiv.

Jede Klasse erhält zur einfachen Bezug einen Kurzbezeichner (Label). Die Zuweisung erfolgt nach Vorliegen aller Bedingungen.

Eine Rückstufung auf eine schwächere Version ist ausdrücklich nicht intendiert und kann nur in begründeten Ausnahmefällen (Wegfall der Voraussetzungen) erfolgen.

Entwurfsversion (MII-KDS-MM0)

Voraussetzung: *keine*

Weitere Bedingungen: Der Bedarf für ein Modul wurde in der AG Interoperabilität artikuliert. Die TF Kerndatensatz hat ein Team zusammengestellt. Das Team hat eine kurze textuelle Modulbeschreibung entworfen (siehe auch inhaltliche Spezifikation in 0). Die AG Interoperabilität hat die Aufnahme als neues aktives Kerndatensatzmodul befürwortet, das NSG hat zugestimmt.

Entwicklungsversion (MII-KDS-MM1)

Voraussetzung: Modul zuvor auf MII-KDS-MM0

Weitere Bedingungen: Die Informationsmodellierung in ART-DECOR ist erfolgt. Es wurden FHIR-Profile erarbeitet. Das Modul ist auf Simplifier (siehe 0) registriert und konform zu den technischen Restriktionen des FHIR-Standards. Es wurde ein Implementierungsleitfaden erstellt.

Das Modul wurde in zwei Pilotstandorten testweise implementiert (mindestens 80% der Attribute) und prototypisch mit semirealistischen Daten getestet. Die Ergebnisse wurden dokumentiert und von der TF KDS als zufriedenstellend erachtet.

Entwicklungsversion (MII-KDS-MM2)

Voraussetzung: MII-KDS-MM1

Weitere Bedingungen: Modul wurde formal über die Prozesse von HL7 Deutschland ballotiert. Mindestens drei Konsortien haben aktiv kommentiert. Die Kommentare wurden aufgelöst. Die NSG-Freigabe ist erfolgt.

Stabile Version (MII-KDS-MM3)

Voraussetzung: MII-KDS-MM2

⁴ <https://confluence.hl7.org/display/FHIR/FHIR+Maturity+Model>

Weitere Bedingungen: Das Modul wurde in fünf Standorten aus mindestens zwei verschiedenen Konsortien implementiert. Es wurden alle wesentlichen Anwendungsszenarien mit echten Daten getestet. Es hat mindestens ein Projektathon zur Vorstellung und Evaluation des aktuellen Stands stattgefunden. Das Modul wurde mindestens ein weiteres Mal seit MII-KDS-MM2 ballotiert und die NSG-Freigabe ist erfolgt.

Sonstige Punkte

Anforderungserhebung und Dokumentation

Zur Sicherstellung der semantischen Interoperabilität sind die Definition von Informationsmodellen und Terminologien unter der Berücksichtigung von existierenden Standards und Vorarbeiten in den Konsortien vorzunehmen. In den entstehenden Informationsartefakten sind daher Metainformationen zu existierenden Informationsmodellen (oder anderen Quellen, z.B. Leitlinien) vorzusehen, um Transparenz über die in die Modellierung eingeflossenen Quellen herzustellen. Die Sichtung und Bewertung der lokal in den Konsortien entwickelten Datenmodelle, soweit sie eine vollständige und teilweise Überschneidung zu den Informationsmodellen der Module aufweisen, sind dabei obligatorisch und zu dokumentieren. Die Verantwortung für die Kontribution von Vorarbeiten liegt bei den Vertretern des Konsortiums im Team.

Fortschreibung eines Style Guides

Iterativ werden Vorgaben entwickelt, um konsistente Muster in den Informationsmodellen („Pattern“) der spezifischen Module zu entwickeln. Dieses ist notwendig, damit ähnliche Konzepte strukturell konsistent repräsentiert werden, um eine sichere Abfrage und Interpretation der Daten zu gewährleisten. Beispiele für solche Muster sind spezifische Ausschlüsse („Der Patient wurde negativ auf Covid-19 getestet“) oder globale Ausschlüsse („Patient hat keine bekannten Vorerkrankungen“). Der Style Guide wird an einer zentralen Stelle durch die Koordinationsstelle gepflegt. Die Erweiterung und Abstimmung erfolgt im Rahmen von Abstimmungen innerhalb der AG Interoperabilität und wird durch die Taskforce Metadaten vorbereitet.

Prozess der kollaborativen Datenmodellierung und Formalisierung

Die Erstellung von Kerndatensatzmodulen ist mit einem formalen Prozess hinterlegt, der die Einbindung aller Beteiligten ermöglichen bzw. sicherstellen soll. Aufgrund des hohen Komplexitätsgrads der Problemhälfte müssen Experten mit unterschiedlichem Hintergrund zusammenarbeiten. Gleichzeitig ist es nicht erwartbar, dass alle Experten alle Schritte des gesamten Workflows begleiten können.

Aus diesem Grund wird zwischen einer inhaltlichen Spezifikation, die in semistrukturierter Form als Textdokument erarbeitet wird und einer technischen Spezifikation, welche sich an die inhaltliche anschließt und computerverarbeitbare Bausteine anstrebt, unterschieden.

Inhaltliche Spezifikation

Die inhaltliche Spezifikation umfasst Einsatzgebiet und Abgrenzung der Inhalte des neuen Moduls.

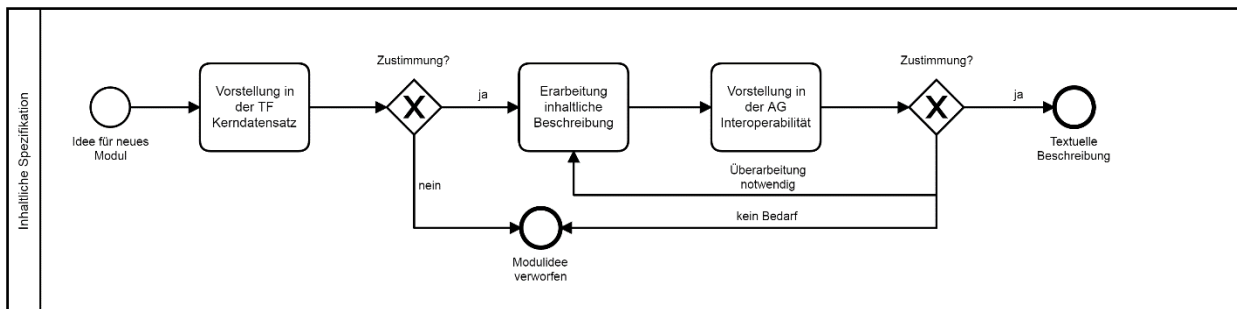


Abbildung 3: Ablauf der inhaltlichen Spezifikation eines neuen Kerndatensatzmoduls

Am Beginn des Prozesses steht eine Diskussion über Notwendigkeit und Abdeckung des Moduls in der TF Kerndatensatz basierend auf einer Idee, welche von einem Mitwirkenden vorzustellen ist. Falls der Einrichtung eines neuen Moduls zugestimmt wird, stellt die TF Kerndatensatz ein Team auf, welches für die Weiterentwicklung verantwortlich ist. Das Team kooptiert Mitwirkende aus allen Konsortien (siehe 3.2.1) und wählt durch Mehrheitsentscheid einen Betreuer mit Koordinierungsaufgaben und Berichtspflichten.

Das Team erarbeitet eine Modulbeschreibung (siehe 0), welches die Anwendungsszenarien für das Modul beschreibt. Es müssen die wesentlichen Klassen, Akteure und Prozesse in einem hinreichenden Detailgrad beschrieben werden, der später eine technische Umsetzung (Modellierung des Informationsmodells, Mapping auf FHIR-Ressourcen) ermöglicht. Es sollen auch schon Vorschläge für die Strukturierung und Codierung sowie Abhängigkeiten von oder nach anderen Kerndatensatzmodulen benannt werden.

Die inhaltliche Beschreibung wird in der AG Interoperabilität mit einer Frist von 2 Wochen Vorlauf versandt. Die AG Interoperabilität entscheidet über die Notwendigkeit bzw. Reife der Ausarbeitung. Im Falle eines positiven Votums wird die textuelle Beschreibung in der MII disseminiert.

Technische Spezifikation und Abstimmung

Die technische Spezifikation umfasst eine elektronische Strukturierung und Normierung der inhaltlichen Spezifikation in informationstechnische Artefakte nach dem HL7-FHIR-Standard. Daneben ist auch ein formaler Abstimmungsprozess gemäß den Konventionen von HL7 Deutschland Teil der technischen Spezifikation. Er mündet in normative FHIR-Ressourcen, welche idealerweise auch von Akteuren außerhalb der engeren Kreise der MII (Wissenschaftler, Fachgesellschaften, Industrie) wahrgenommen werden.

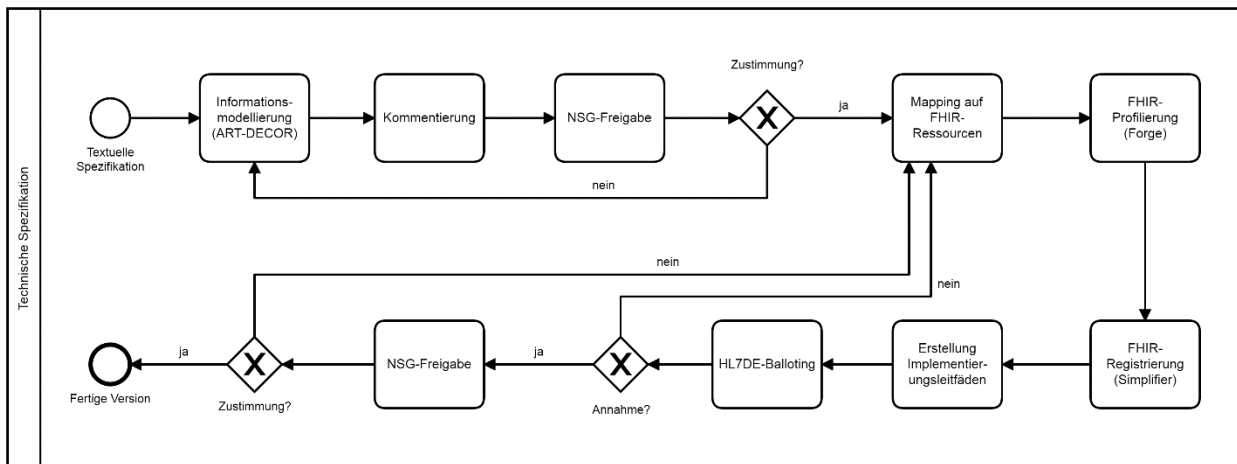


Abbildung 4: Ablauf der technischen Spezifikation eines neuen Kerndatensatzmoduls

Die vorliegende textuelle Spezifikation wird zuerst in ART-DECOR (Werkzeuge siehe Kapitel 5) modelliert. Dazu wird in dem Werkzeug ein entsprechender Bereich (Modulname) angelegt. Das Team und alle relevanten Akteure erhalten Zugriff. Im Arbeitsbereich werden für alle Aspekte der Teildomäne (Informationsmodell) Datenelemente angelegt und detailliert bezeichnet und beschrieben. Dabei werden bestehende Datenelemente, welche denselben Sachverhalt ausdrücken, referenziert und nicht neu erstellt. Ebenfalls werden an dieser Stelle Annotationen mit medizinischen Terminologien vorgenommen, vorzugsweise mit den vom NSG beschlossenen Terminologien wie LOINC oder SNOMED CT oder anderen internationalen medizinischen Begriffssystemen. Ist die Umsetzung in ART-DECOR nach Ansicht des Teams abgeschlossen, folgt eine Kommentierungsphase über die AG Interoperabilität mit einer Frist von 2 Wochen. Sind alle Kommentare eingearbeitet und Konflikte aufgelöst, wird das Ergebnis auf Einhaltung der Governance-Regeln geprüft und anschließend dem NSG zur Entscheidung vorgelegt. Bestehen seitens des NSG Bedenken, müssen diese vom Team adressiert und die Kommentierungsphase wiederholt werden.

Im Falle eines positiven Votums des NSG beginnt das Team mit der Erarbeitung der MII-FHIR-Ressourcen durch Profilierung und ggfs. Ergänzung der internationalen FHIR-. Die Ergebnisse werden auf dem FHIR-Register Simplifier eingestellt. Sie müssen zur jeweiligen FHIR-Version konform sein und sich an internationalen Standards und üblichen Vorgehensweisen orientieren. Für eine detailliertere Beschreibung des Hintergrunds, bestimmter Modellierungsentscheidungen und für Beispiele wird ein Implementierungsleitfaden (Implementation Guide) erstellt.

Nach Abschluss der FHIR-Profilierung wird eine Kommentierung und Abstimmung mittels eines Ballotings über HL7 Deutschland durchgeführt. Hier können auch externe Experten Anregungen zu nötigen Änderungen, zum Reifegrad oder Abhängigkeiten geben. Nach einer Ankündigung mit Frist von 2 Wochen beträgt die Dauer der eigentlichen Review-Phase 6 Wochen. Alle Kommentare müssen schriftlich erfolgen; entweder in einer strukturierten Dokumentenvorlage oder direkt in Simplifier als Issue (siehe Kapitel).

Das Ergebnis der Abstimmung wird positiv gewertet, wenn die Mehrzahl der Abstimmenden positiv gestimmt hat und mindestens 10 Personen an der Abstimmung teilgenommen haben. Im negativen Fall wird die Profilierungsarbeit an das Team zurückverwiesen. Im positiven Fall entscheidet des NSG letztinstanzlich über die Annahme der Entwicklungen als MII-Spezifikation oder die Zurückweisung an das Team.

Werkzeugunterstützung

In diesem Kapitel werden diejenigen Werkzeuge referenziert, welche für die Entwicklung und die Governance des Kerndatensatzes zentrale Bedeutung haben. Weitere unterstützende Werkzeuge finden sich in einem eigenen Dokument (Anhang: Wichtige Werkzeuge und Web-Ressourcen). Die Fortentwicklung und Verfügbarkeit der Werkzeuge unterliegt im Allgemeinen nicht der Kontrolle der MII. Sie werden hier beispielhaft für ihr Anwendungsgebiet genannt und können bei Notwendigkeit durch funktionsgleiche Alternativen ersetzt werden, ohne dass es einer neuen Version der Governance bedarf.

Dokumentenverwaltung: Sharepoint

Die MII nutzt für die kollaborative Erstellung und Verwaltung ihrer Dokumente einen cloud-basierten Webspeicherdienst auf Basis von Microsoft Sharepoint. Sharepoint erlaubt die verteilte, parallele Arbeit an Officedokumenten und versioniert alte Versionen unterstützt dies durch Versionierung von Änderungen. Gleichzeitig können Bearbeitungsrechte an unterschiedliche Benutzergruppen vergeben werden. Die Sharepoint-Plattform wird von der Koordinationsstelle verwaltet. Ein Zugang kann von allen Mitwirkenden der MII unter (office@medizininformatik-initiative.de) beantragt werden. Sichtbarkeit und Bearbeitungsmöglichkeiten hängen von der Mitgliedschaft in den einzelnen Organen der MII ab. Für die Arbeiten am Kerndatensatz sind die Speicherorte der AG Interoperabilität⁵ und der Taskforce Kerndatensatz⁶ relevant.

Spezifikation der Informationsmodelle: ART-DECOR

ART-DECOR wird im Rahmen der Entwicklung des Kerndatensatzes als Werkzeug für die Spezifikation von Datenelementen und Informationsmodellen eingesetzt. Es unterstützt vielfältige Möglichkeiten der Beschreibung und Festlegungen mandatorischer Attribute wie Bezeichnungen, Identifikationsnummern, Beschreibungen, Beispiele, Kommentare oder Datentypen. Des Weiteren lassen sich Wertelisten erstellen sowie Assoziationen zu medizinischen Terminologien wie LOINC und SNOMED CT festlegen. Datenelemente können über Projektgrenzen vererbt werden. Alle Änderungen werden in einem Audit Trail dokumentiert. ART-DECOR unterstützt sowohl Versionen als auch einen Lebenszyklusworkflow.

ART-DECOR ist kostenfrei und als Open-Source-Software verfügbar⁷. Für den Kerndatensatz der MII⁸ soll der frei zugängliche Web-Dienst unter der Adresse art-decor.org/art-decor verwendet werden.

Ein Zugang zu ART-DECOR kann mit einer formlosen E-Mail auf Englisch an support@art-decor.org beantragt werden. Für die Mitwirkung am Projekt MII-Kerndatensatz müssen vom verantwortlichen Administrator die dafür erforderlichen Rechte zugewiesen werden. Dafür ist eine formlose E-Mail an die Koordinationsstelle (office@medizininformatik-initiative.de) nötig. Alle Personen, die über Mitwirkungsrechte verfügen, lassen sich über die Reiterkarte Authors anzeigen.

Profilierung von FHIR-Ressourcen: Forge

FORGE ist ein kommerzielles Werkzeug zur Profilierung von FHIR-Ressourcen⁹, d.h. zur Anpassung (meistens Verschärfung) der allgemein gehaltenen internationalen, normativen Ressourcen. Über eine graphische Nutzeroberfläche lassen sich existierende Spezifikationen laden, grafisch darstellen und

⁵ <https://tmfev.sharepoint.com/sites/tmf/mi-i/AG%20Interoperabilitt/Forms/AllItems.aspx>

⁶ <https://tmfev.sharepoint.com/sites/tmf/mi-i/Taskforce%20Kerndatensatz/Forms/AllItems.aspx>

⁷ <https://sourceforge.net/projects/artdecor/>

⁸ <https://art-decor.org/art-decor/decor-project--mide->

⁹ <https://simplifier.net/forge>

modifizieren. Es handelt sich um eine Windows-Desktop-Applikation, die offline und unabhängig von Simplifier (siehe nächsten Abschnitt) genutzt werden kann. Forge lässt sich insofern in Simplifier integrieren, als dass Ressourcen aus vorhandenen Simplifier-Projekten abgerufen bzw. dort veröffentlicht werden können. Forge bietet auch eine Integration mit anderen Online-FHIR-Servern und FHIR-Registern.

Hinweis: Die nicht-private Arbeit mit Forge ist seit Januar 2020 lizenzpflichtig. Personen, die am MII-Kerndatensatz mitwirken möchten, können die dafür erforderlichen Rechte mit einer formlosen E-Mail an die MII-Koordinationsstelle (office@medizininformatik-initiative.de) beantragen. Der "Enterprise Plan" von Simplifier.net, der auf Beschluss des NSG für die MII beschafft wurde, ermöglicht die gleichzeitige Nutzung von Forge für bis zu 10 Nutzer-Accounts (10 concurrent user). Personen, die über einen Simplifier-Nutzer-Account der Koordinationsstelle MII verfügen, können mit diesem Account grundsätzlich auch Forge nutzen. Sobald Forge durch insgesamt 10 Accounts gleichzeitig genutzt wird, ist die Forge-Nutzung durch andere Nutzer-Accounts nicht mehr möglich.

Register für FHIR-Artefakte: Simplifier

Simplifier.net ist ein Register für die dauerhafte Sammlung und Veröffentlichung von FHIR-basierten Ressourcen wie Profilen, Extensions, ValueSets oder Beispielen. Ziel ist es, eine stabile und weltweit einsehbare Plattform für die Spezifikation des Kerndatensatzes zu unterstützen, die in der relevanten Community eine große Verbreitung und Akzeptanz gefunden hat.

Simplifier ist kommerzielle Software, es steht jedoch eine kostenfreie Version zur Verfügung, die allerdings auf ein Projekt beschränkt ist¹⁰. Die MII hat entsprechende Lizenzen erworben, um als Organisation eigene Projekte verwalten zu können¹¹. Dies umfasst alle Basismodule des Kerndatensatzes. Über die webbasierte Oberfläche lassen sich bspw. FHIR-Profile finden und Informationen dazu sowie zu anderen FHIR-Konformitätsressourcen anzeigen. Simplifier bietet die Möglichkeit, Beziehungen zwischen verschiedenen Profilen zu erkennen und grafisch aufzuzeigen. Die Inhalte auf Simplifier sind mit GitHub verlinkt.

Die Projekte der MII sind auf Simplifier.net öffentlich einsehbar. In der MII mitwirkende Personen können mit einer formlosen E-Mail an office@medizininformatik-initiative.de einen Nutzer-Account zur Bearbeitung der Projekte beantragen. In den Projekten der Koordinationsstelle MI werden diejenigen Personen angezeigt, die über Mitwirkungsrechte für das betreffende Projekt verfügen.

Verwaltung von Quelldateien: GitHub

GitHub ist ein webbasierter Dienst zur Verwaltung von Dateien. Er basiert auf dem Versionskontrollsystem Git¹² und wird bevorzugt zur Verwaltung des Quellcodes in Softwareentwicklungsprojekten benutzt. Vorzüge sind insbesondere die tiefe Integration mit anderen Werkzeugen und Prozessen der Softwareentwicklung, die Verwaltung sehr umfangreicher, konsistenter Sammlungen von Dateien und die Möglichkeit, alternative Pfade (Versionen) von Textdateien zu erzeugen und Änderungen nachzuverfolgen und wieder zusammenzuführen.

Voraussetzung zur Nutzung von GitHub ist die Einrichtung eines Nutzer-Accounts. In der kostenfreien Version sind bereits alle Funktionalitäten enthalten, die für Mitwirkende im Rahmen der MII benötigt werden. Ein kostenfreier Nutzer-Account für GitHub kann auf der Website eingerichtet werden. Personen,

¹⁰ <https://simplifier.net/features?plan=free>

¹¹ <https://simplifier.net/organization/koordinationsstellemii/~projects>

¹² <https://de.wikipedia.org/wiki/Git>

die im Projekt Medizininformatik-Initiative¹³ mitwirken möchten, können die dafür erforderlichen Rechte mit einer formlosen E-Mail an die Koordinationsstelle (office@medizininformatik-initiative.de) beantragen.

Kommunikation der Fachcommunity: FHIR-Chat (Zulip)

Die deutschsprachige FHIR-Entwicklergruppe (Community) benutzt das webbasierte Chatsystem Zulip zur Kommunikation untereinander. Ein Chatsystem erlaubt offene Diskussionen zu aktuellen Themen und Best Practices ähnlich einer Mailingliste oder eines unmoderierten Forums. Diskussionen werden in sogenannten Streams inhaltlich gegliedert. Vorteile liegen insbesondere in der schnellen Kommunikation mit Anwesenden, ohne andere Interessierte durch viele E-Mails abzulenken sowie in der guten Archivierbarkeit der Inhalte.

Für die Chat-Plattform ist eine einmalige (kostenlose) Anmeldung erforderlich¹⁴. Die relevantesten Streams für Mitwirkende der MII sind:

- [german/mi-initiative](#)¹⁵: Unterforum für alle Fragen und Themen speziell zu den MII-Informationsmodellen
- [german \(d-a-ch\)](#)¹⁶: allgemeines deutschsprachiges Austauschforum zu Fragen, Diskussionen und Veranstaltungen
- [german/terminologien](#)¹⁷: speziell für Fragestellungen zu medizinischen Terminologien wie ICD-10, LOINC, SNOMED CT

Spezielle Berechtigungen sind hier nicht von Nöten, die Streams können von jedem Interessierten abonniert werden.

Zentrales Verzeichnis der FHIR Deployment Packages

In den Standorten der MII existieren sehr divergente Informationssystemarchitekturen. Allen Datenintegrationszentren ist jedoch die Unterstützung des FHIR-basierten Kerndatensatzes gemein. Für zentrale Abfragen nach Datenverfügbarkeit oder die Anbahnung von Datennutzungsanträgen ist eine Übersicht der aktuell implementierten Version jedes Kerndatensatzmoduls obligatorisch. Diese Informationen sollen daher über eine automatische Abfrage der ZARS ausgelesen werden, hilfsweise werden diese Angaben zweimonatlich vor der turnusmäßigen Sitzung der AG Interoperabilität von den Datenintegrationszentren in einem Verzeichnis auf dem MII-Sharepoint aktualisiert.

Wird ein KDS-Modul in einer neuen Version fertiggestellt (gleich welcher Versionsnummer), informiert die MII-Geschäftsstelle interessierte Parteien zeitnah über diese Entwicklung. Dies geschieht sowohl per Mail über einen Mailverteiler als auch über den Zulip-Chat. Interessierte Parteien können sich in den Mailverteiler eintragen. Die Leiter der Datenintegrationszentren werden immer mit informiert.

¹³ <https://github.com/medizininformatik-initiative>

¹⁴ <https://chat.fhir.org/accounts/login/>

¹⁵ <https://chat.fhir.org/#narrow/stream/179307-german.2Fmi-initiative>

¹⁶ [https://chat.fhir.org/#narrow/stream/179183-german-\(d-a-ch\)](https://chat.fhir.org/#narrow/stream/179183-german-(d-a-ch))

¹⁷ <https://chat.fhir.org/#narrow/stream/179316-german.2Fterminologien>